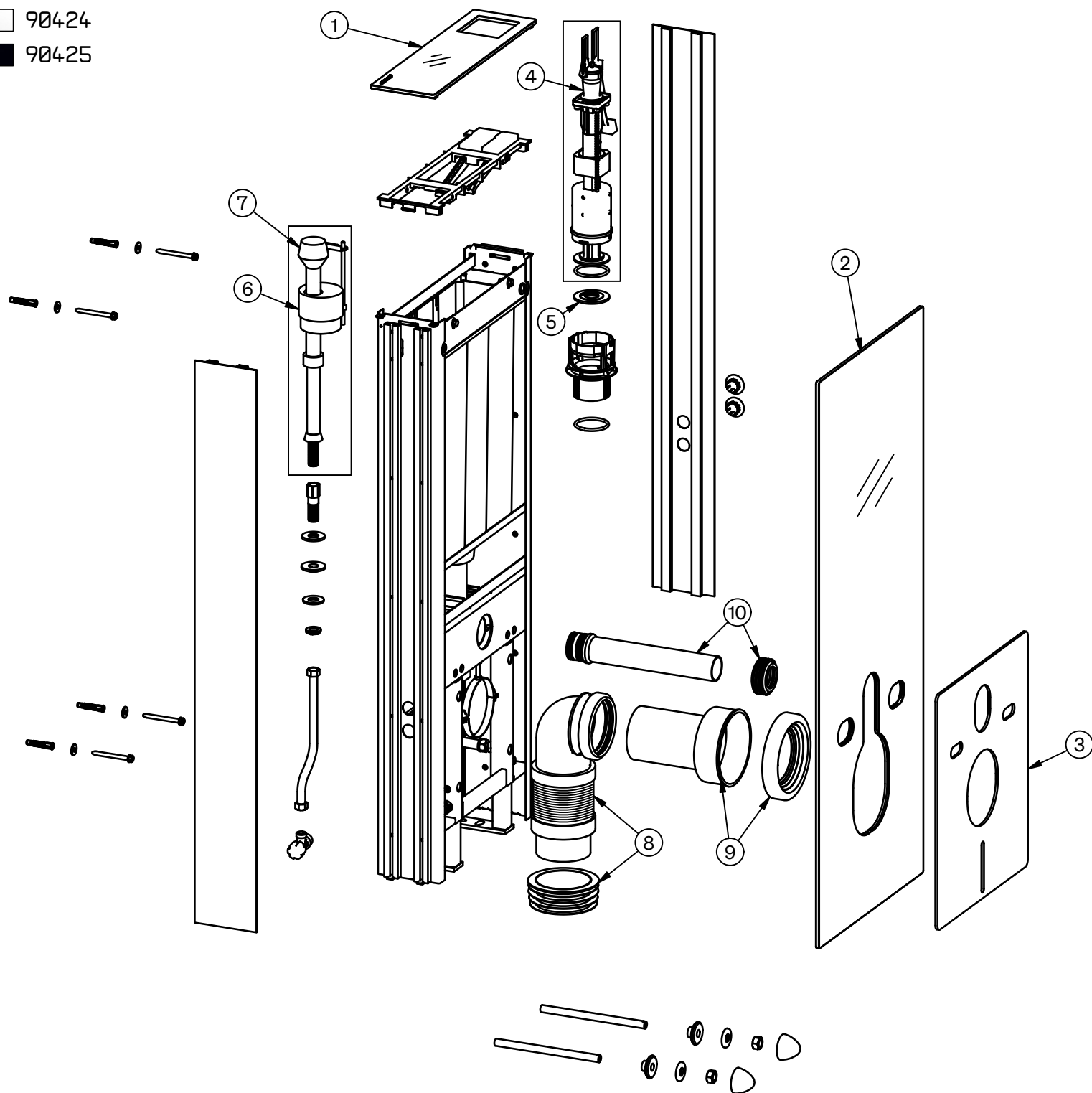


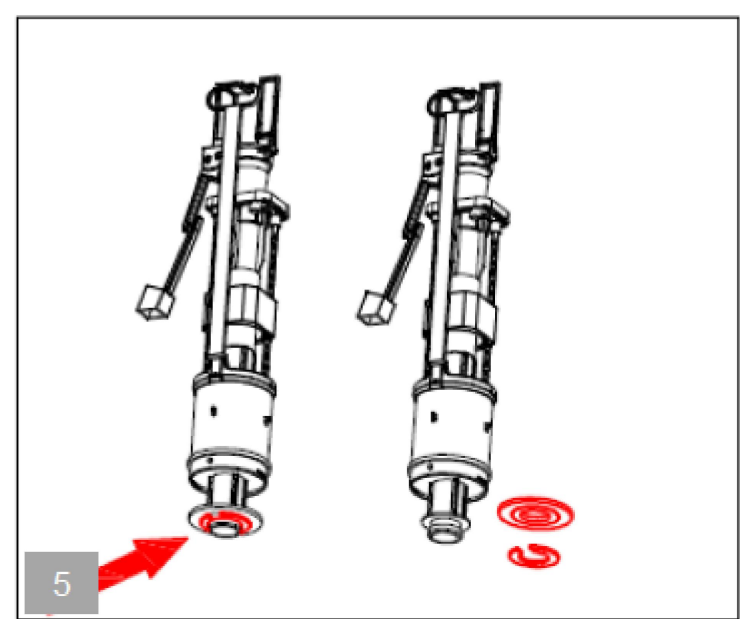
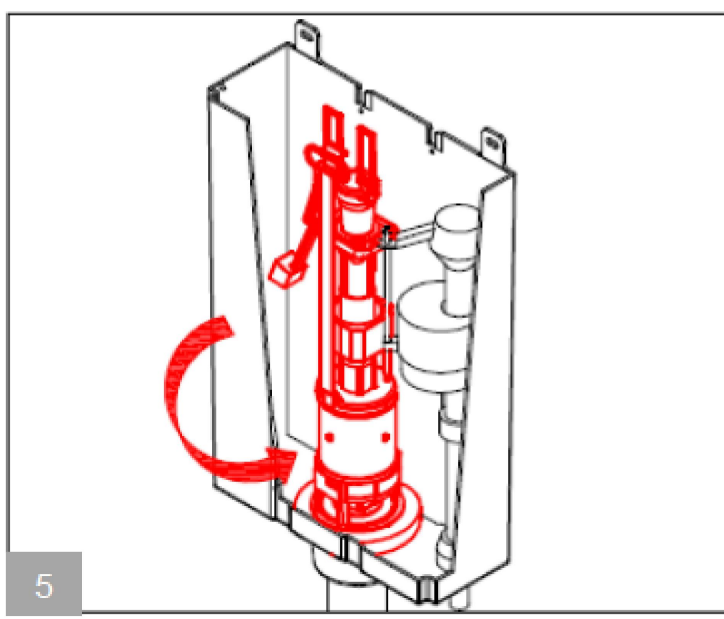
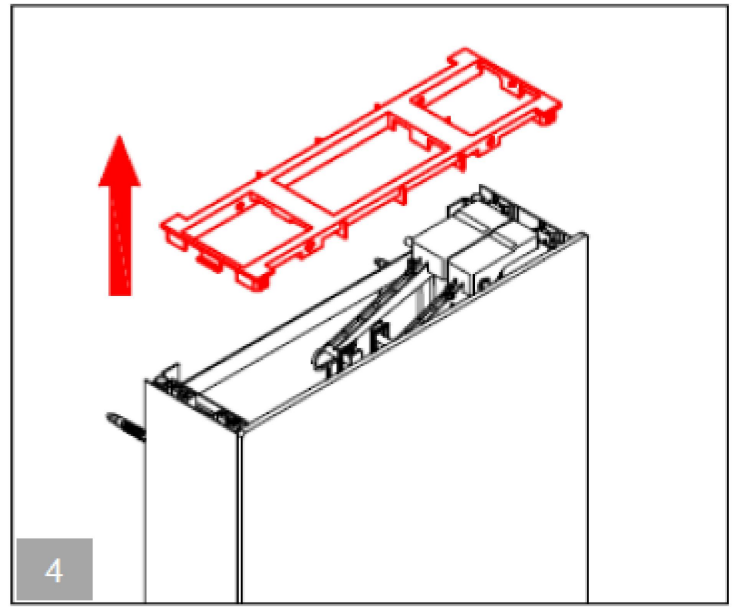
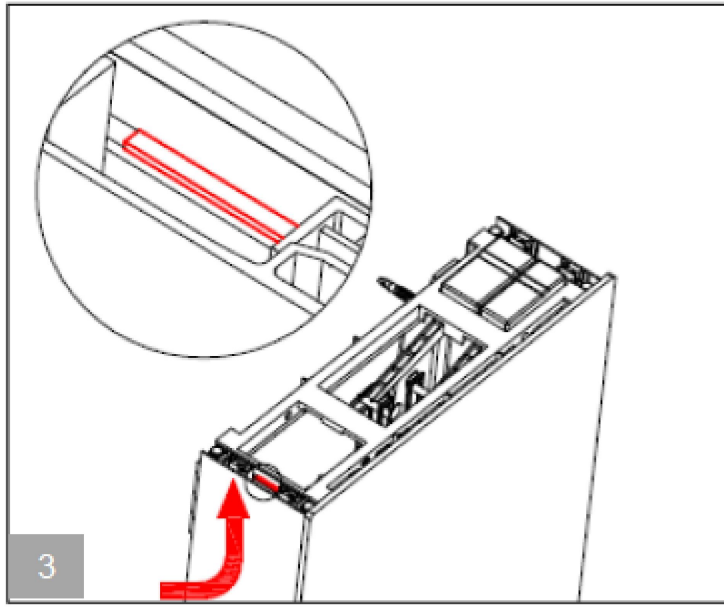
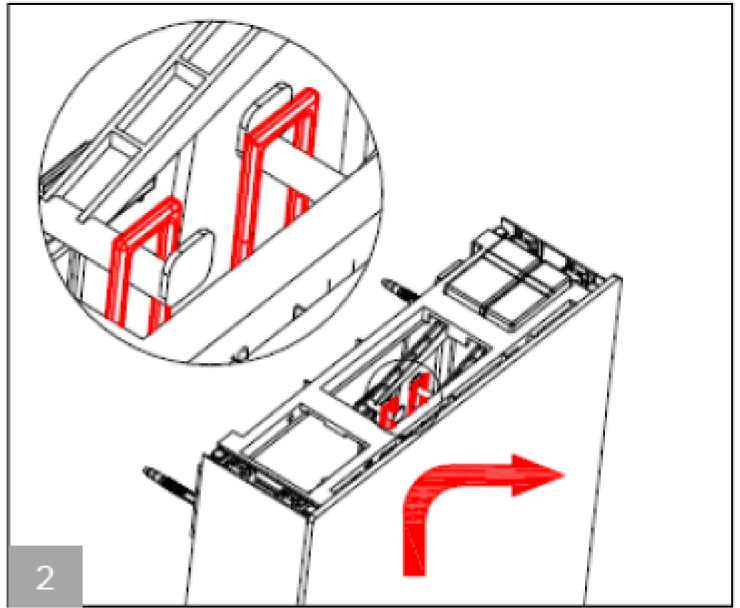
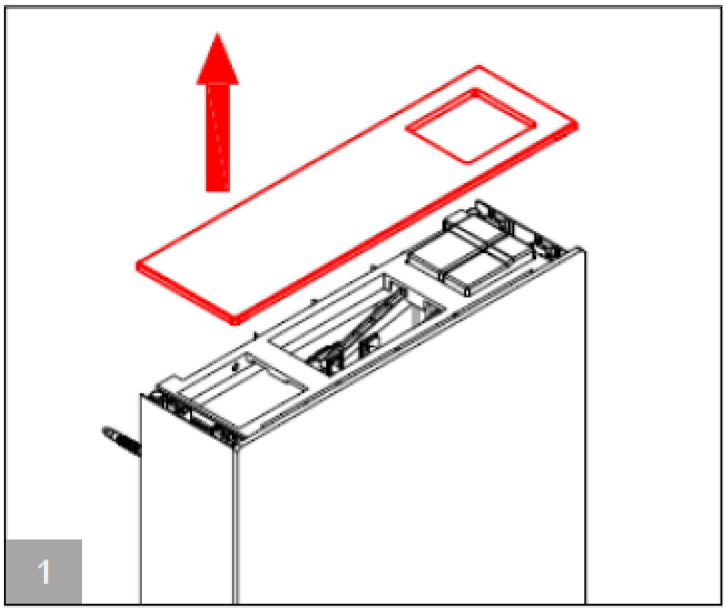
ART . NR :

□ 90424

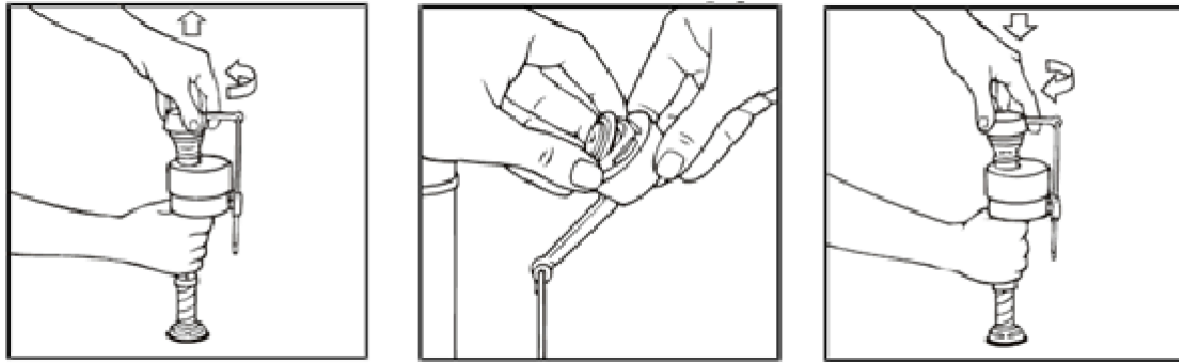
■ 90425



Pos.	Ant/Qty	Titel / Title	Art.No.
1	1	Glastopp vit/ Glass panel top white (90404 - cc 60)	98617
		Glastopp svart/ Glass panel top black (90405 - cc 60)	98618
		Glastopp vit/ Glass panel top white (90424 - cc 120)	98627
		Glastopp svart/ Glass panel top black (90425 - cc 120)	98628
2	1	Glasfront vit/ Glass front panel white	98619
		Glasfront svart / Glass front panel black	98620
3	1	Tätning vit glas-WC / Sealant white glass-WC	98621
		Tätning svart glas-WC / Sealant black glass-WC	98622
4	1	Komplett spolmekanism / Complete flush mechanism	98623
5	1	Packning till spolmekanism / Washer for flush mechanism	98624
6	1	Komplett fyllmekanism 3/8" / Complete filling mechanism 3/8"	98625
6	1	Komplett fyllmekanism 1/2" / Complete filling mechanism 1/2" (new 2020)	98635
7	1	Membran till fyllmekanism / Membrane for filling mechanism	98616
8	1	Flexibelt Avloppsrör 90° / 90mm Flex Bend Pipe Set	98629
9	1	Rakt avloppsrör inkl. muff / Waste pipe set	98612
10	1	Rakt inloppsrör inkl. muff / Waste inlet pipe set	98626



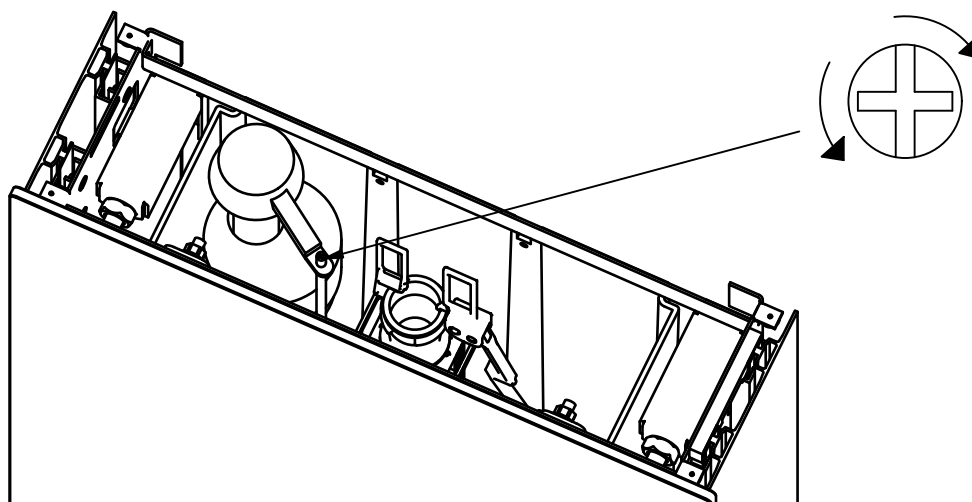
Rengöring fyllmekanism / Rengjøring fyllemekanisme / Rens fyldemekanisme /
Sulkukalvon säätö / Cleaning the filling mechanism



Rengöring / byte membran - Rengjøring / bytting av membran - Rens / skift membranen -
Sulkukalvon puhdistaminen / vaihtaminen - Cleaning / replacing the membrane



Justering fyllmekanism / Justering fyllemekanisme / Juster fyldemekanisme /
Täyttöventtiilin säätö / Adjust the filling mechanism



Symptom / Symtoner / Vika / Sympton	Orsak / Årsak / Årsag / Syy / Reason	Åtgärd / Tiltak / Forholdsregel / Toimenpide / Remedy
<p>SE</p> <ul style="list-style-type: none"> - Slutar ej att fylla cisternen - Utvändigt läckage - Rinner i stolen / Invändigt läckage - Fyller ej cistern efter spolning 	<ul style="list-style-type: none"> - Smutsigt eller dåligt membran (7) - Dåliga packningar / tätningar - Smutsigt eller dåligt membran (7) - Smutsigt eller dålig silikontätning (5) - Vattennivån är för högt inställd (6) - Membranet (7) ej fastsatt ordentligt - Smutsigt eller dåligt membran (7) 	<ul style="list-style-type: none"> - Rengör alternativt byt membran (se sid.18) - Kontrollera anslutningar/ kopplingar mellan ventil/ slang/ fyllmekanism, ev. efterdra - Rengör eller byt membran (se sid.18) - Rengör eller byt silikontätning (se sid. 17) - Se sid 18 - Montera membranet ordentligt (se sid.18) - Rengör alternativt byt membran (se sid.18)
<p>NO</p> <ul style="list-style-type: none"> - Sisternen stopper ikke å fylle seg - Utvendig lekkasje - Renner i stolen / Innvendig lekkasje - Sisternen fyller seg ikke etter spyling 	<ul style="list-style-type: none"> - Skitten eller dårlig membran (7) - Dårlige pakninger / tettninger - Skitten eller dårlig membran (7) - Skitten eller dårlig silikontetting (5) - Vannivået er for høyt innstilt (6) - Membranen (7) ikke riktig montert - Skitten eller dårlig membran (7) 	<ul style="list-style-type: none"> - Rengjør alt. bytt membran (se side 18) - Sjekk tilkoblinger / koblinger mellom ventil / tube / float mekanisme, hvis det er nødvendig stramme. - Rengjør eller bytt membran (se side 18) - Rengjør eller bytt silikontetting (se side 17) - Se side 18 - Monter membran riktig (se side 18) - Rengjør alt. bytt membran (se side 18)
<p>DK</p> <ul style="list-style-type: none"> - Stopper ikke når cisternen er fyldt - Udvendig lækage - Løber i kummen / Indvendig lækage - Fylder ikke cisternen efter udskylning 	<ul style="list-style-type: none"> - Beskidt eller beskadiget membran (7) - Dårlige pakninger / tætninger - Beskidt eller beskadiget membran (7) - Beskidt eller beskadiget siliconepakning (5) - Vandniveauet er indstillet for højt (6) - Membranen (7) er ikke monteret korrekt - Beskidt eller ødelagt membran (7) 	<ul style="list-style-type: none"> - Rengør eller skift membranen (se side. 18) - Check tilslutninger/koblinger mellem ventil / slange / fylde mekanisme, om nødvendigt efterspænd. - Rengør eller skift membranen (se side. 18) - Rengør eller skift siliconepakningen (se side 17) - Se side 18 - Monter membranen korrekt (se side. 18) - Rengør alt.Skift membranen (se side. 18)
<p>FI</p> <ul style="list-style-type: none"> - Vesisäiliön täytyminen ei lopu - Ulkopuolinen vuoto - Vuotaa istuinosaan / Sisäinen vuoto - Ei täytä vesisäiliötä huuhtelun jälkeen 	<ul style="list-style-type: none"> - Likainen tai viallinen sulkukalvo (7) - Tiivisteet vialliset tai huonosti - Likainen tai viallinen sulkukalvo (7) - Likainen tai viallinen silikonitiiviste (5) - Vesimäärä on säädetty liian korkealle (6) - Sulkukalvo (7) ei ole kiinnitetty oikein - Likainen tai viallinen sulkukalvo (7) 	<ul style="list-style-type: none"> - Puhdista tai vaihda sulkukalvo (kts. s. 18) - Tarkista venttiilien/ letkujen/ täyttömekanismiin liitännät, kiristä liitokset vielä uudelleen jonkin ajan kuluttua. - Puhdista tai vaihda sulkukalvo (kts. s. 18) - Puhdista tai vaihda silikonitiiviste (kts. s. 17) - Kts. s. 18 - Asenna sulkukalvo kunnolla (kts. s. 18) - Puhdista tai vaihda sulkukalvo (kts. s. 18)
<p>GB</p> <ul style="list-style-type: none"> - The cistern will not stop filling - External leakage - Constant running water into bowl / internal leakage - Cistern is not refilling after flushing 	<ul style="list-style-type: none"> - Dirty or damaged membrane (7) - Damaged seals / sealants - Dirty or damaged membrane (7) - Dirty or damaged silicone sealant (5) - The water level has been set too high (6) - Membrane (7) is not fitted properly - Dirty or damaged membrane (7) 	<ul style="list-style-type: none"> - Clean thoroughly and replace membrane (see page 18) - Check connections/joints between valve/ pipe/ filling mechanism, and re-tighten if needed. - Clean or replace membrane (see page 18) - Clean or replace silicone sealant (page 17) - See page 18 - Assemble the membrane correctly (see p. 18) - Clean thoroughly and replace membrane (see page 18)