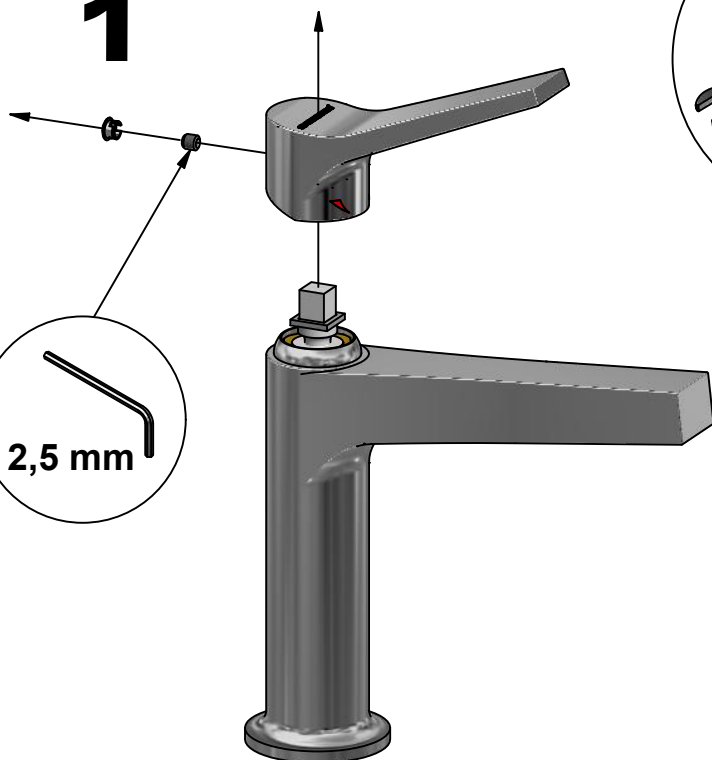




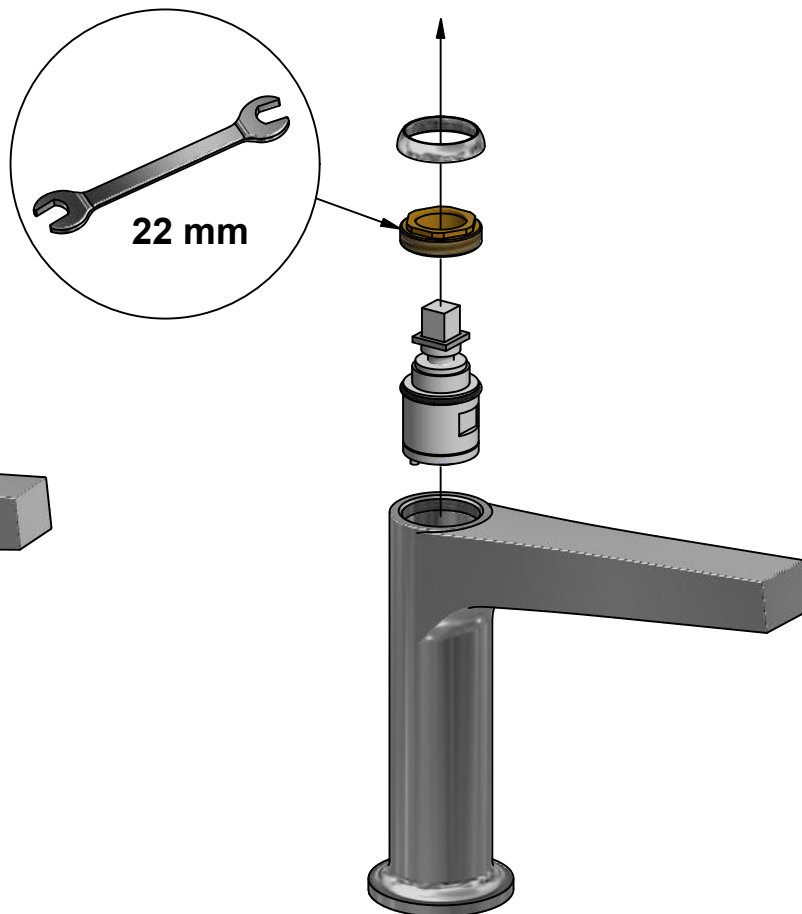
- S** Byte av keramisk tätning och handtag    **FI** Keraamisen tiivsteen ja käyttökahvan vaihto  
**N** Skifte av keramisk tetning og håndtak    **GB** Change of ceramic cartridge and handle  
**DK** Udsiftning af keramisk tætning og greb    **RU** Замена керамического картриджа и ручки переключения

- S** **OBS:** Stäng av vattnet.  
**N** **OBS:** Steng av vannet.  
**DK** **OBS:** Luk for vandet.  
**FI** **HUOM:** Sulje sulkuhana.  
**GB** **PLEASE NOTE!** Shut off the water.  
**RU** **Вним:** Закройте запорный вентиль.

# 1



# 2



- S** Byt ut den trasiga tätningen och montera sedan blandaren i omvänd ordning. Sätt på vattnet.  
**N** Bytt ut den ødelagte pakningen og monter derefter blandebatteriet i omvendt rekkefølge. Sett på vannet.  
**DK** Skift den slidte tætning og monter derefter armaturet i omvendt rækkefølge. Luk op for vandet.  
**FI** Vaihda rikkoutunut tiiviste ja asenna hana päinvastaisessa järjestyksessä. Avaa vesihana.  
**GB** Please replace the defect cartridge and reassemble the mixer in reversed order. Turn on the water.  
**RU** Замените неисправный картридж и соберите смеситель в обратном порядке. Откройте кран.