



## 98979 (Only One)

**S** Byte av blandarpip

**FI** Hanan juoksuputken vaihto

**N** Bytte av krantut

**GB** Change of spout

**DK** Udskiftning af tud

**RU** Замена носика смесителя

**S** OBS: Stäng av vattnet.

**N** OBS: Steng av vannet.

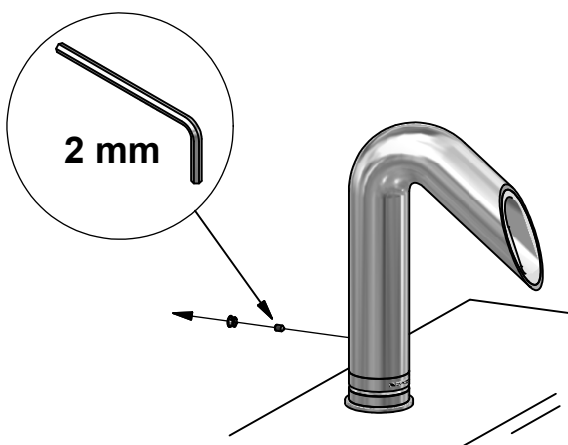
**DK** OBS: Luk for vandet.

**FI** HUOM: Sulje sulkuhana.

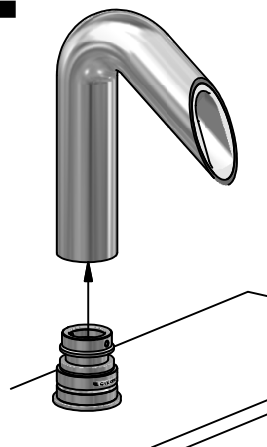
**GB** PLEASE NOTE! Shut off the water.

**RU** ВНИМ: Закройте запорный вентиль.

# 1



# 2



**S** Byt ut blandarpipen och montera sedan blandaren i omvänd ordning. Sätt på vattnet.

**N** Skift krantuten og monter kranen i omvendt ordning etterpå. Sett på vannet.

**DK** Skift tuden ud og monter derefter i omvendt orden. Åbn for vandet.

**FI** Vaihda juoksuputki ja asenna sitten hana päinvastaisessa järjestyksessä. Avaa sulkuhana.

**GB** Please replace the spout and reassemble the mixer in reversed order. Turn on the water.

**RU** Замените носик и соберите смеситель в обратном порядке. Откройте запорный вентиль.