

SPIKA

ART.NR 150CC:

ART.NR 160CC:

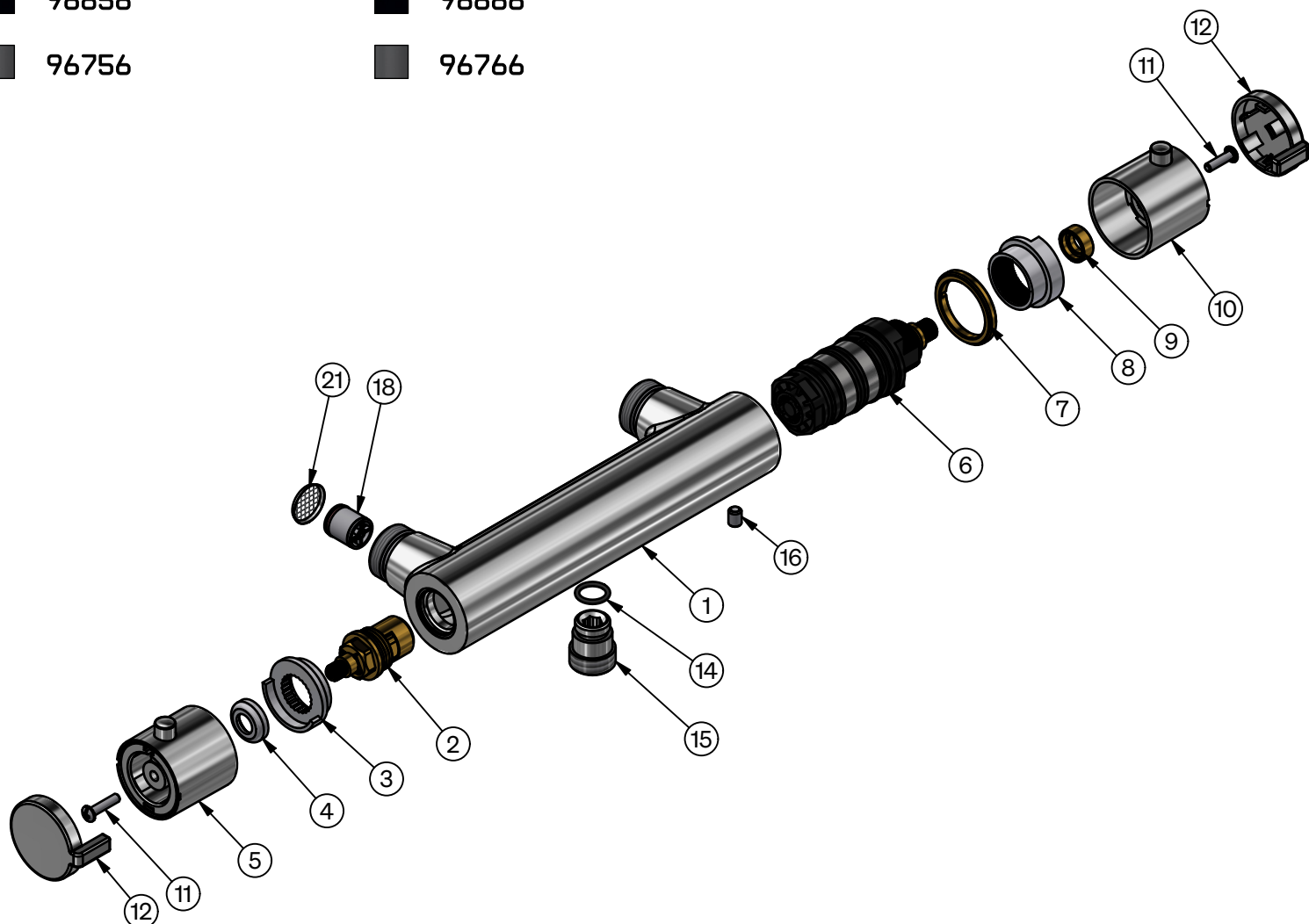
 96854

 96864

 96856

 96866

 96756

 96766


Pos.	Ant./ Qty.	Titel/ Title	Art.nr Krom/ Chrome	Art.nr Svart/ Black	Art.nr Blyertssvart/ Pencil black
1	1	Blandarhus cc160 / Mixer body cc160			
2	1	Omkastare / Diverter	95003	95003	95003
3	1	Flödesspär / Flow stop			
4	1	Distansring / Distance ring			
5	1	Flödeshandtag ECO funktion / Flow regulation handle ECO	95026	95027	95039
6	1	Termostat / Thermostat	95002	95002	95002
7	1	Låsmutter / Locking nutt			
8	1	Temperaturspär / Temperature stop			
9	1	Bussning /bussing			
10	1	Temperaturhandtag / Temperature Handle	95000	95001	95131
11	2	Skruv M4x15 / Crosshead screw M4 x15			
12	2	Handtagslock / Handle cover			
14	1	O-ring			
15	1	Duschslanginfästning / Shower hose Connection			
16	1	Låsskruv / Locking Screw			
18	2	Backventil / Non return valve	95006	95006	95006
21	2	Filter			