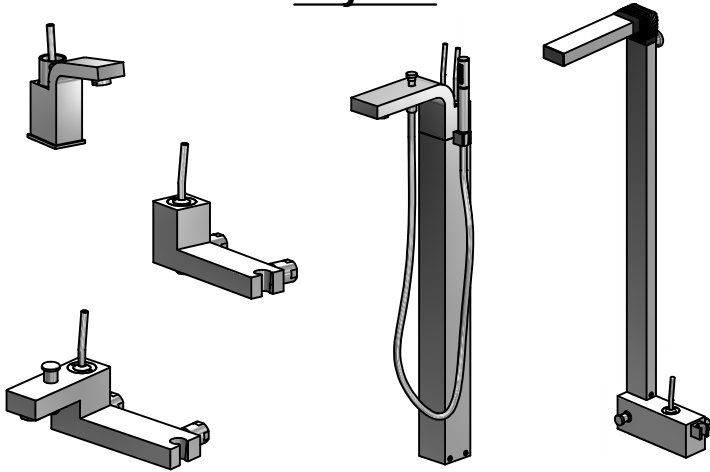


- S** Byte av keramisk tätning
- FI** Keraamisen tiivisteiden vaihto
- N** Bytte av keramisk pakning
- GB** Change of ceramic cartridge
- DK** Udskift den keramiske tætning
- RU** Замена керамического картриджа

### Hey Joe

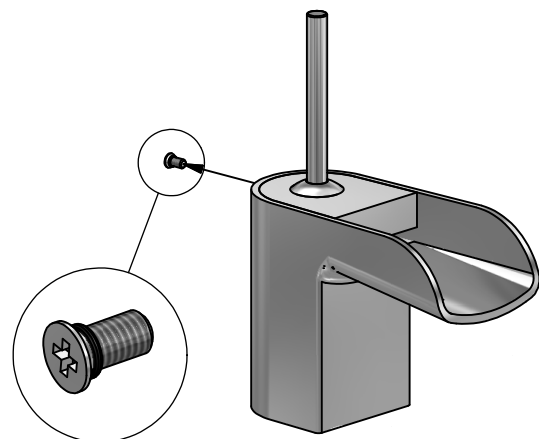
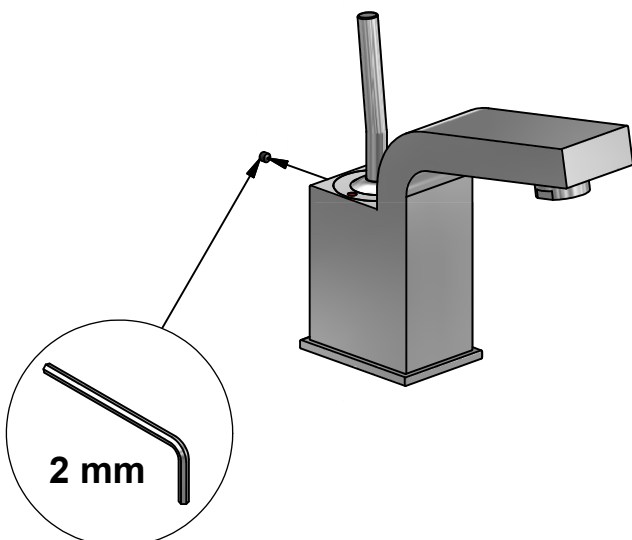


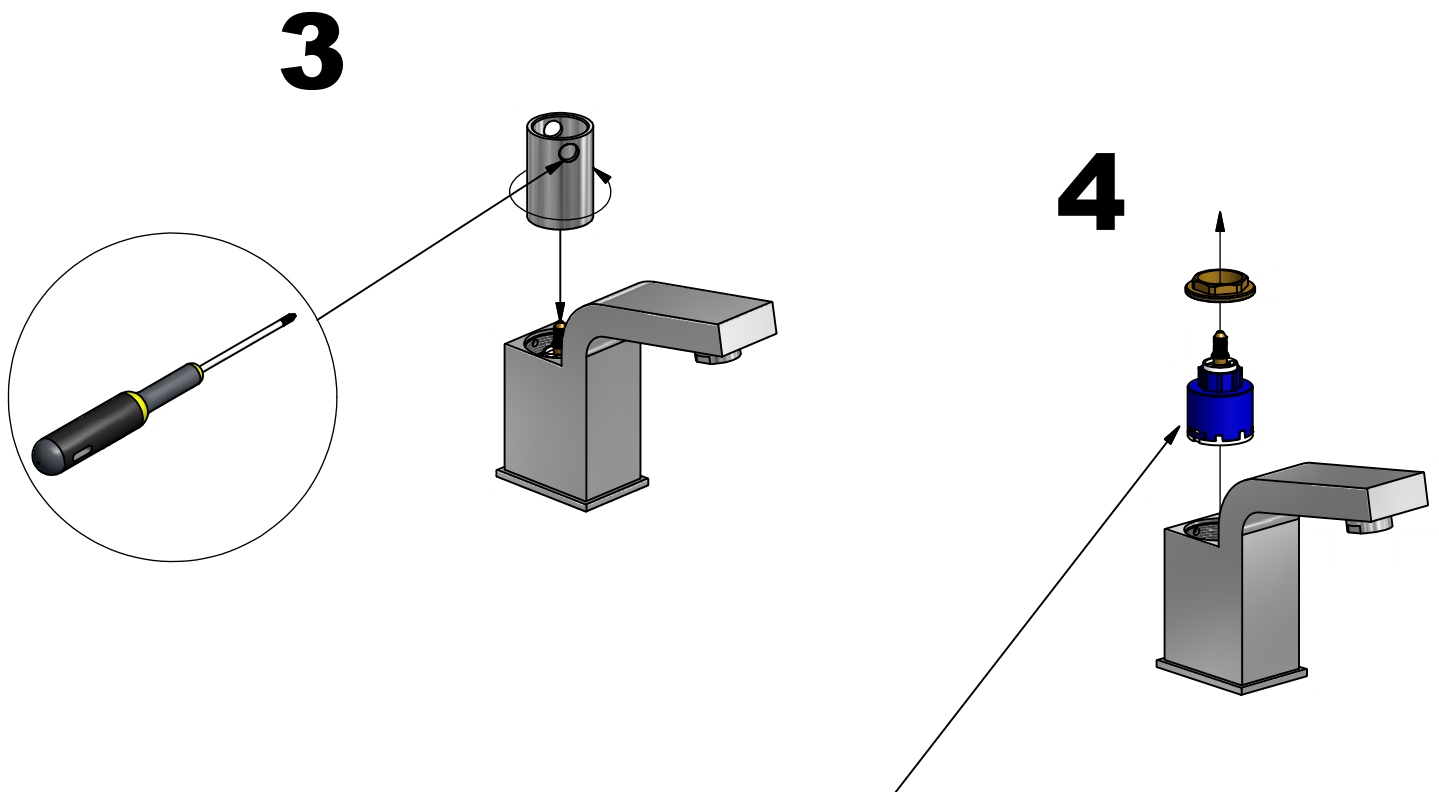
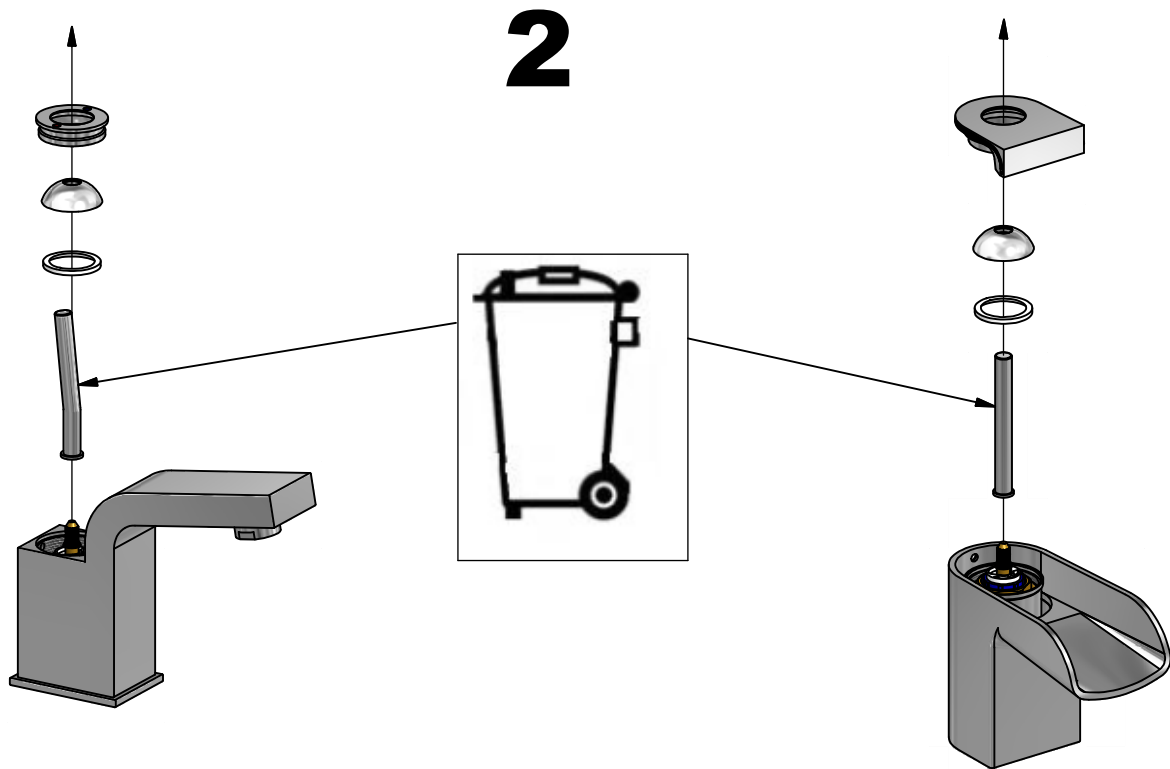
### Love Me



- S** OBS: Stäng av vattnet.
- N** OBS: Steng av vannet.
- DK** OBS: Luk for vandet.
- FI** HUOM: Sulje sulkuhana.
- GB** PLEASE NOTE! Shut off the water.
- RU** Вним: Закройте запорный вентиль.

# 1





- S** Byt ut den trasiga tätningen och montera sedan blandaren i omvänd ordning. Sätt på vattnet.
- N** Bytt ut den ødelagte pakningen og monter derefter blandebatteriet i omvendt rækkefølge. Sett på vannet.
- DK** Skift den slidte tætning og monter derefter armaturet i omvendt rækkefølge. Luk op for vandet.
- FI** Vaihda rikkoutunut tiiviste ja asenna hana päinvastaisessa järjestyksessä. Ava vesihana.
- GB** Please replace the defect cartridge and reassemble the mixer in reversed order. Turn on the water.
- RU** Замените неисправный картридж и соберите смеситель в обратном порядке. Откройте кран.