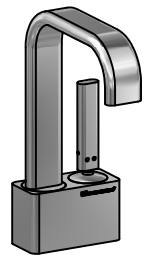
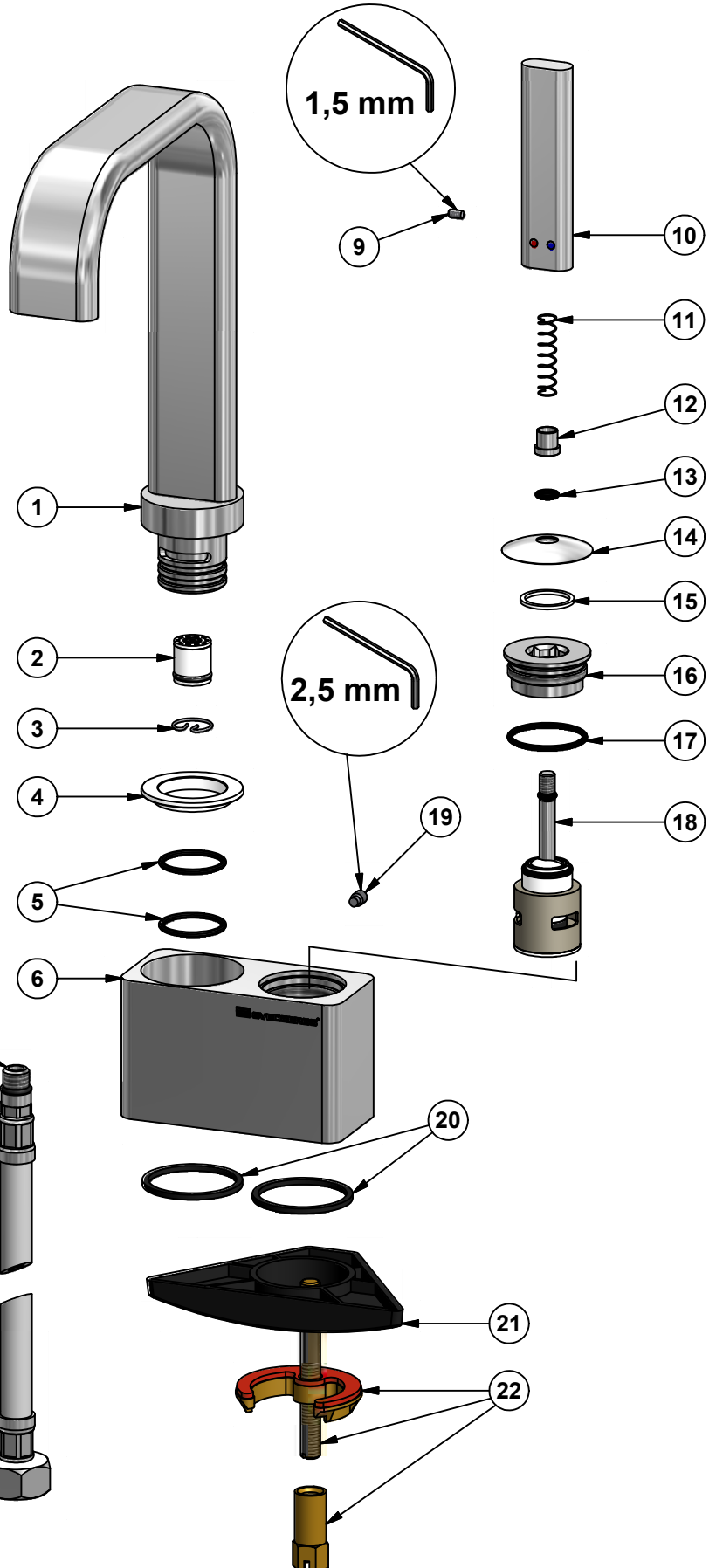


96936 (Krom, Chrome)



- S** Specialverktyg för byte av keramisk tätning medföljer reservdel 98941.
- N** Spesialverktøy for byte av keramisk tetting følger med reservedel 98941.
- DK** Specialværktøj til udskiftning af keramisk tætning medfølger reservedel 98941.
- FI** Keraamisen tiivisteen 98941 mukana toimitetaan erikoistyökalu tiivisteen vaihtoon.
- GB** Special tool for exchanging ceramic cartridge is enclosed with the spare part 98941.
- RU** Специальный инструмент для замены керамического уплотнителя прилагается к 98941.



Pos.	Ant/Qty	Titel / Title	Art.No.
1	1	Utloppspip / Spout out	
2	1	Flödesreglerare 6L / Flow reduction valve 6L	98899
3	1	Låsring för backventil / Locking ring for non return valve	
4	1	Teflon ring Ø38,8x26	
5	2	O-ring 21,95x1,78	
6	1	Blandarhus Superbox / Mixer body Superbox	
7	2	Anslutningsslang G $\frac{1}{2}$ (R15) L:500 / Flexible hose pex G $\frac{1}{2}$ (R15) L:500	98810
8	1	Bottenventil krom / Waste chrome	98813
9	1	Insexskruv M3x6 / Inox screw M3x6	
10	1	Blandarspak / Mixer lever	
11	1	Fjäder till spak / Spring for lever	
12	1	Hylsa för spak / Plunger for lever	
13	1	O-ring 6x1,50	
14	1	Täckbricka tätningssats / Cover for cartridge	
15	1	Antifriktionsring / Antifrictions ring	
16	1	Fästmutter tätningssats / Cartridge fixing nut	
17	1	O-ring 26,7x1,78	
18	1	Keramisk tätning / Ceramic cartridge	98941
19	1	Insexskruv M5x8 / Inox screw M5x8	
20	2	Gummipackning 38x33,5x2 / Rubber packing 38x33,5x2	
21	1	Fastsättningsstöd / Support base	
22	1	Anslutningskit / Fixing set	

 **SVEDBERGS**[®]

2011-01-01