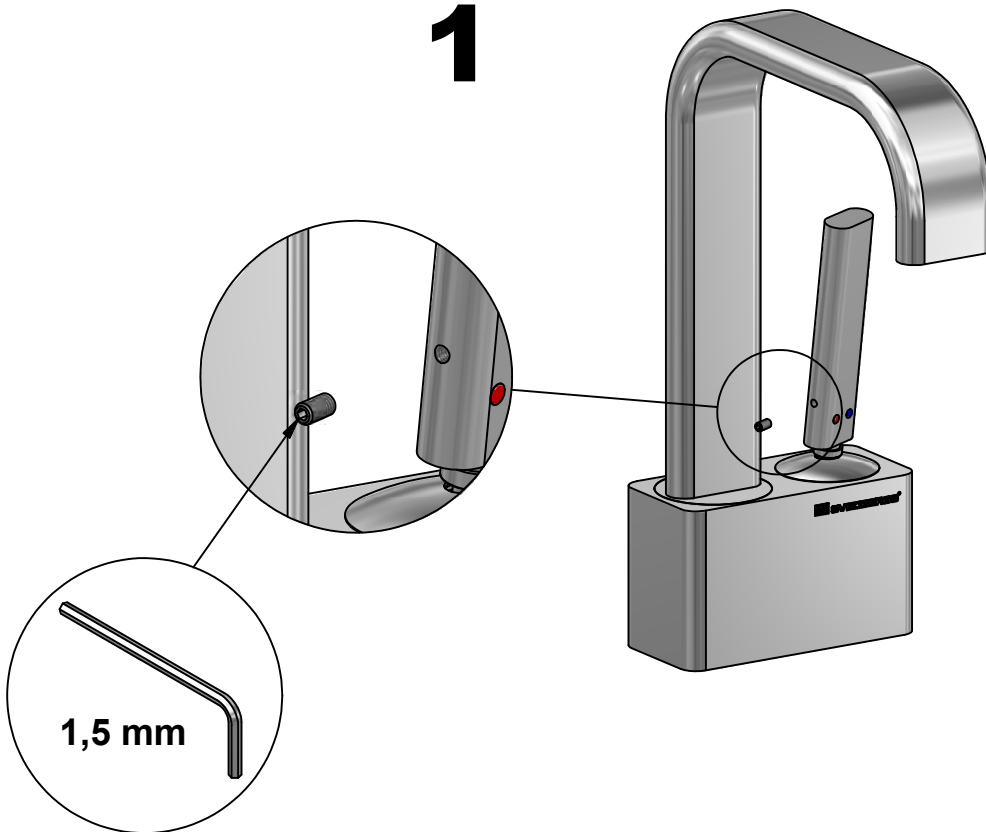
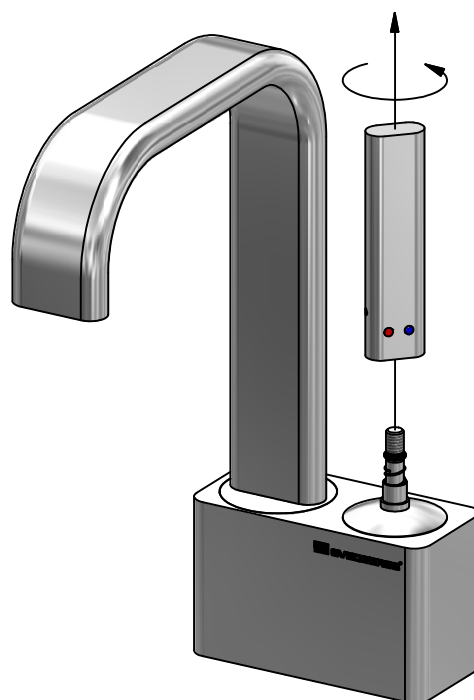


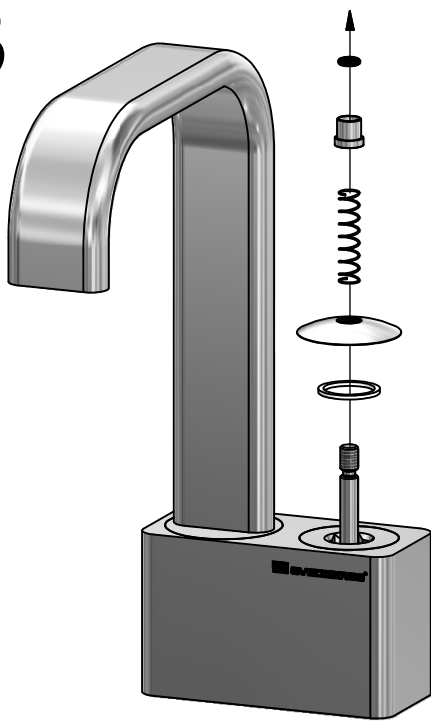
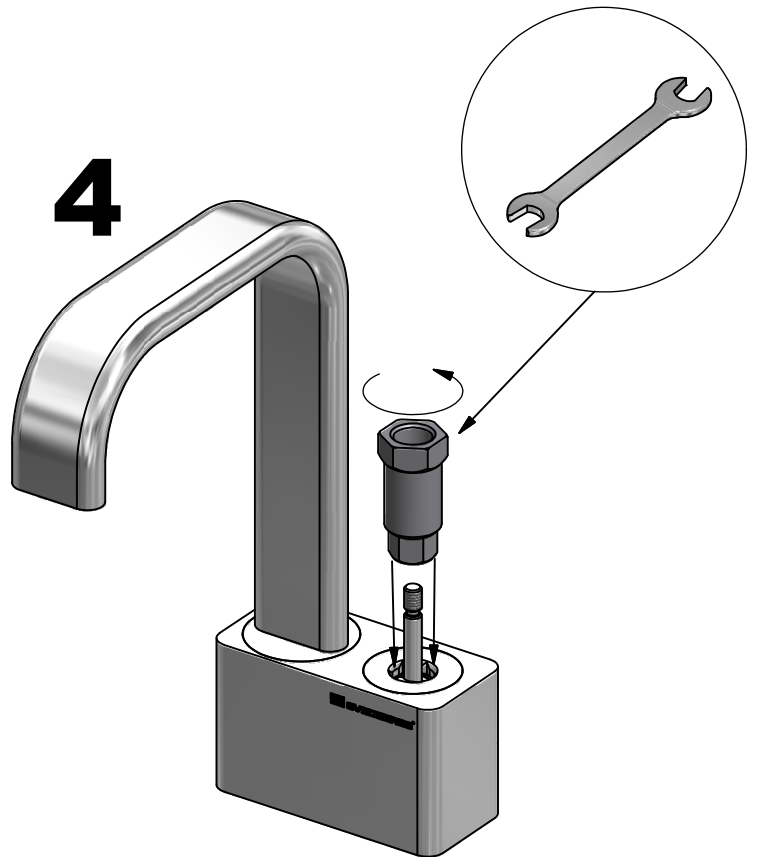
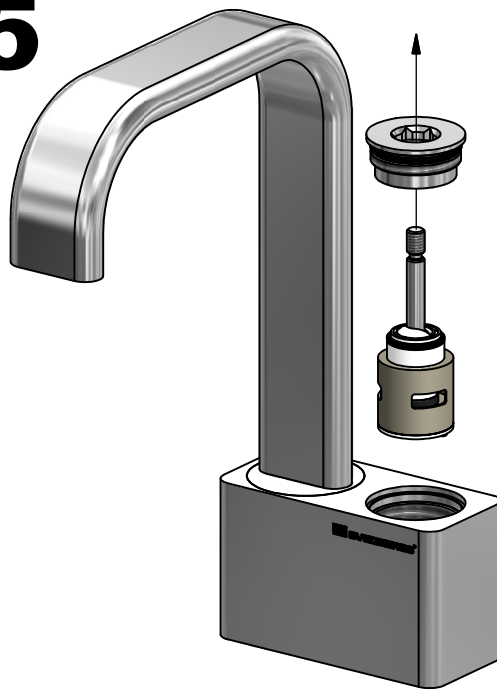
- S** Byte av keramisk tätning
- N** Bytte av keramisk pakning
- DK** Udsift den keramiske tætning
- FI** Keraamisen tiivisteen vaihto
- GB** Change of ceramic cartridge
- RU** Замена керамического картриджа

# 1



# 2



**3****4****5**

- S** Byt ut den trasiga tätningen och montera sedan blandaren i omvänd ordning.
- N** Bytt ut den ødelagte pakningen og monter derefter blandebatteriet i omvendt rækkefølge.
- DK** Skift den slidte tætning og monter derefter armaturet i omvendt rækkefølge.
- FI** Vaihda rikkoutunut tiiviste ja asenna hana päinvastaisessa järjestyksessä.
- GB** Please replace the defect cartridge and reassemble the mixer in reversed order.
- RU** Замените неисправный картридж и соберите смеситель в обратном порядке.


**SVEDBERGS®**

2010-11-01

(2)