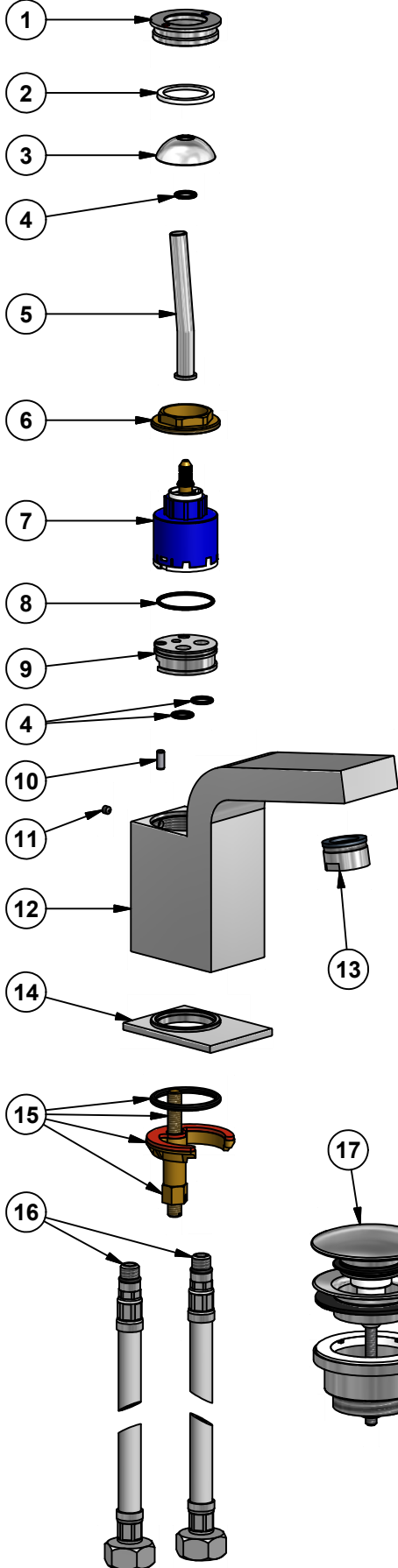
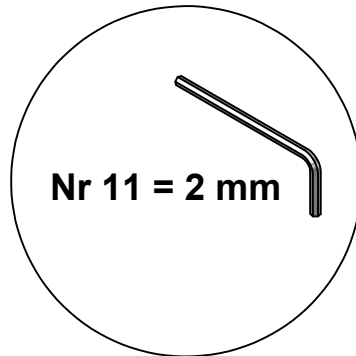


96552 (Krom, Chrome), **96562** (Matt/krom / Matt/chrome)




- S** Specialverktøj for byte av keramisk tätning medföljer reservdel 98804 / 98818.
- N** Spesialverktøy for byte av keramisk tetting følger med reservedel 98804 / 98818.
- DK** Specialværktøj til udskiftning af keramisk tætning medfølger reservedel 98804 / 98818.
- FI** Keraamisen tiivisteen 98804 / 98818 mukana toimitetaan erikoistyökalu tiivisteen vaihtoon.
- GB** Special tool for exchanging ceramic cartridge is enclosed with the spare part 98804 / 98818.
- RU** Специальный инструмент для замены керамического уплотнителя прилагается к 98804 / 98818.



Pos.	Ant/Qty	Titel / Title	Art.No.
1	1	Täckring krom / Cover nut chrome	
		Täckring matt/krom / Cover nut matt/chrome	
2	1	Antifriktingsring / Antifriction ring	
3	1	Sfärisk täckbricka krom / Cover cartridge sphere chrome	
		Sfärisk täckbricka matt/krom / Cover cartridge sphere matt/chrome	
4	3	O-ring 9x1,5	
5	1	Blandarspak Hey Joe krom / Rod for Hey Joe chrome	98818
		Blandarspak Hey Joe matt/krom / Rod for Hey Joe matt/chrome	
6	1	Fästmutter tätningssats / Cartridge fixing nut	
7	1	Keramisk tätning H=60 mm, 2007- / Ceramic cartridge H=60 mm, 2007-	98804
		Keramisk tätning H=74 mm, -2006 / Ceramic cartridge H=74 mm, -2006	98818
8	1	O-ring 28x1,5	
9	1	Blandarinsats / Waterflow inverter	
10	1	Rostfri plugg 4x10 / Plug 4x10	
11	1	Insexskruv M4x4 / Inox screw M4x4	
12	1	Blandarhus krom / Mixer body krom	
		Blandarhus matt/krom / Mixer body matt/krom	
13	1	Perlator krom / Aerator chrome	
		Perlator matt/krom / Aerator matt/chrome	
14	1	Basplatta krom / Bide base krom	
		Basplatta matt/krom / Bide base matt/krom	
15	1	Anslutningskit / Fixing set	
16	2	Anslutningsslang G $\frac{1}{2}$ (R15) L:500 / Flexible hose pex G $\frac{1}{2}$ (R15) L:500	98810
17	1	Bottenventil "Pop Up" krom / Waste "Pop Up" chrome	98813
22	1	Bottenventil "Pop Up" matt/krom / Waste "Pop Up" matt/chrome	98814