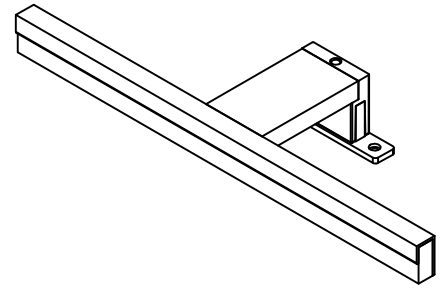
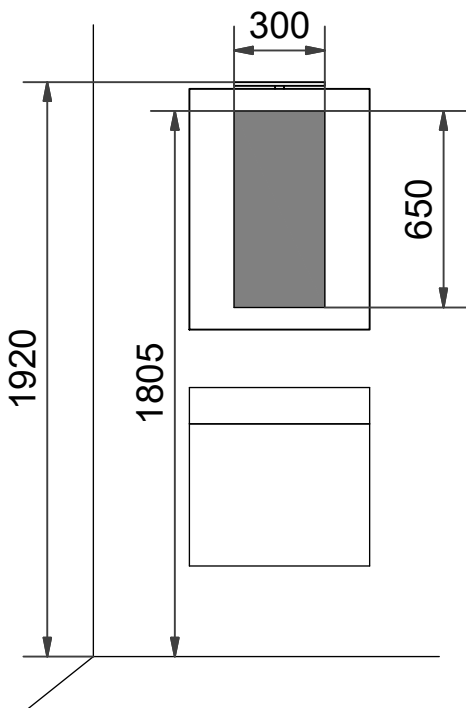


SVEDBERGS®

S**N****DK****FI****GB****RU****Monteringsanvisning 7330, 7350, 7337, 7357****Monteringsveiledning 7330, 7350, 7337, 7357****Monteringsvejledning 7330, 7350, 7337, 7357****Asennusohje 7330, 7350, 7337, 7357****Assembly instruction 7330, 7350, 7337, 7357****Инструкция по монтажу зеркала 7330, 7350, 7337, 7357****30, 50**

- S** - **OBS!** Elinstallation skall utföras av behörig elektriker.
- Om strömkabeln blir skadad eller av annan anledning inte fungerar, kontakta närmaste återförsäljare för utbyte.
- Ljuskällan i denna belysning får endast bytas av tillverkaren, dess utsedda servicerepresentant eller av person med motsvarande kunskap.
- N** - **OBS!** Elinstallasjon skal utføres av autorisert elektriker.
- Hvis strømkabelen blir skadet eller av andre grunner ikke fungerer, må strømkabel skiftes hos nærmeste forhandler.
- Lyskilden i denne belysning må kun skiftes af producenten, dens udsendte servicemedarbejder eller af godkendt tredjepart med tilsvarende kundskaber.
- DK** - **OBS!** Elinstallationerne skal udføres af en autoriseret elinstallatør.
- Hvis strømkablet bliver skadet eller af anden grund ikke virker, kontakt da forhandleren for at få det byttet.
- Lyskilden i denne belysning får bare byttes af producenten, dennes servicerepresentant eller af en person med motsvarende kunnskab.
- FI** - **HUOM!** Sähköasennuksen saa suorittaa vain hyväksyty sähköasentaja.
- Jos virtajohto vahingoittuu tai ei jostain syystä toimi, ota yhteyttä lähimpään jälleenmyyjään.
- Tämän valaisimen lampun saa vaihtaa ainoastaan valmistaja, valmistajan edustaja tai henkilö, jolla on siihen tarvittava osaaminen.
- GB** - **PLEASE NOTE!** Electrical work should be carried out by a qualified electrician.
- If the cable is damaged or not working, contact your retailer to get it exchanged.
- The light source contained in this luminaire shall only be replaced by the manufacturer or his service agent or a similar qualified person.
- RU** - **ВНИМАНИЕ!** Электрическое подключение может осуществлять только квалифицированный электрик.
- Если электрический провод поврежден или по каким-то причинам не работает, свяжитесь с нашим дилером.
- Лампа этого светильника может быть заменена только изготовителем, назначенным представителем гарантийной службы или лицом соответствующей квалификации.



 = Optimalt område för framdragning av el.
Gäller samtliga storlekar.

Optimalt område for framtrekk av el-ledning.
Gjelder alle størrelser.

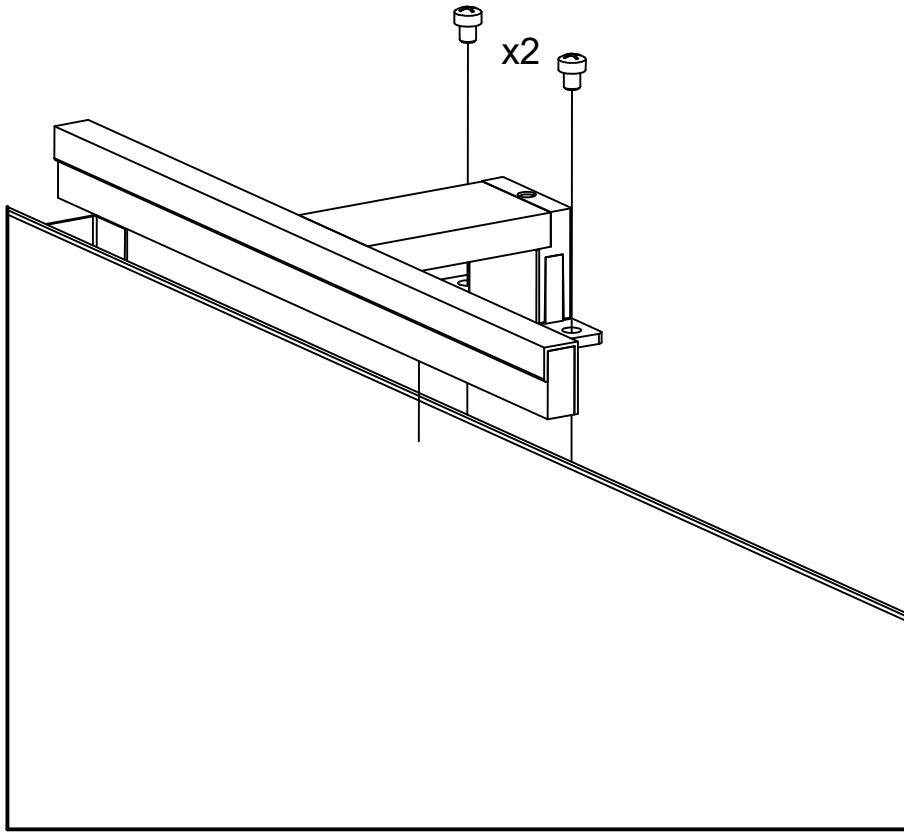
Det optimale område til trækning af el-installation.
Gælder samtlige størrelser

Optimaalinen alue sähkönsyötölle.
Koskee kaikkia kokoja.

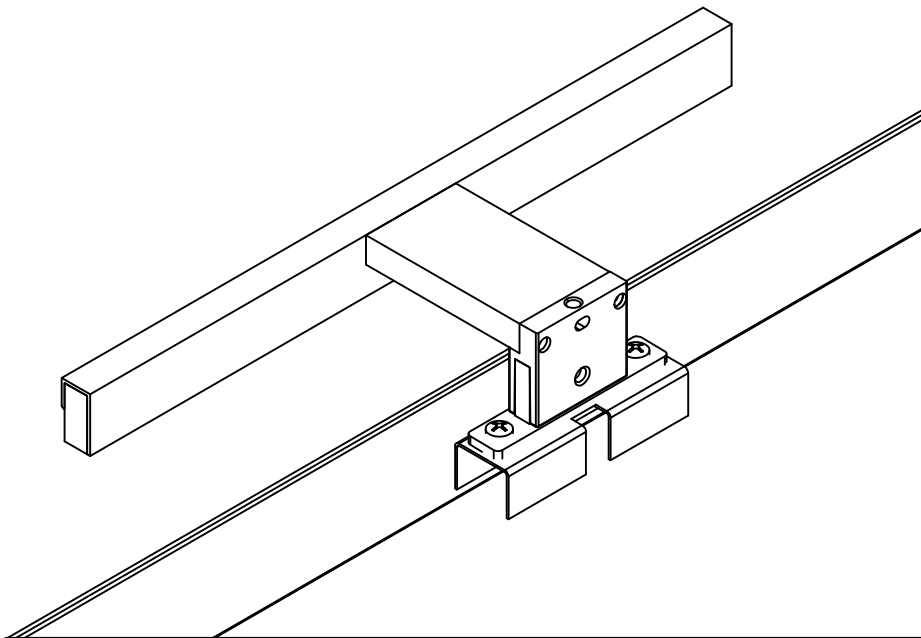
Ideal area for electrical wiring.
Valid for all sizes.

Оптимальная зона для электроподключения.
Действительна для всех размеров.

1



2



Rev.no 2020-12-08