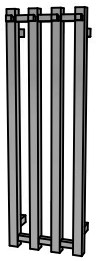


- S** Tekniska fakta
- N** Tekniske fakta
- DK** Tekniske data
- FI** Tekniset tiedot
- GB** Technical data
- RU** Технические характеристики

# SVEDBERGS

## Zaga 260x800



### Måttitning

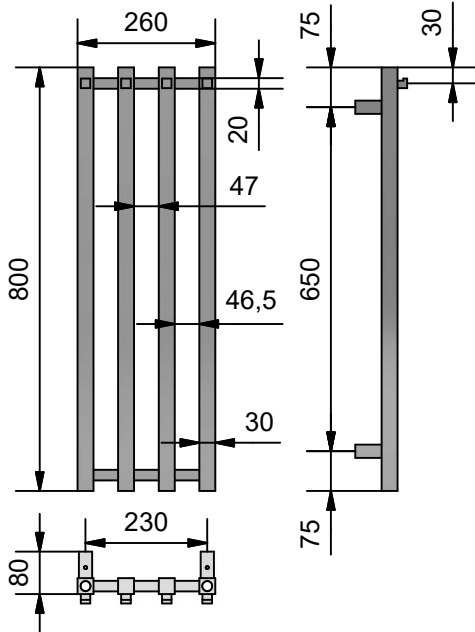
Måltegning

### Målskitse

Mittapiirustus

### Technical drawing

Рисунок с техническими размерами



### Kortlingsmått

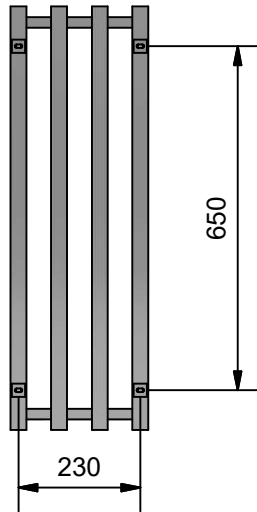
Monteringsmål

### Mål for fastgørelse

Kiinnityskohtien mitat

### Measurements for fixing points

Расстояние между крепежами



### Elanslutning Elpatron Erica

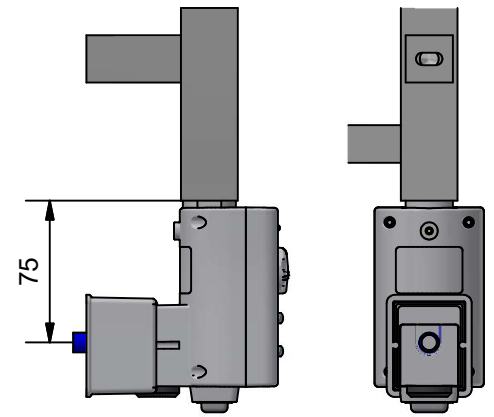
Elektrisk tilkobling elpatron Erica

### Eltillslutning elpatron Erica

Sähköliitäntä sähkövastus Erica

### Electrical connection electric element Erica

Электрическое соединение Электрический патрон Erica



### Effekt (W) lackerad

Lakkert utførelse (W)

### Effekt (W) lakeret

Lakattu (W)

### Effect (W) painted

Покрыто лаком (W)

ΔT 50

ΔT 30 (55/45/20)

236

122

### Effekt (W) kromad

Krommet utførelse (W)

### Effekt (W) i krom

Kromattu (W)

### Effect (W) chrome

Покрыто хромом (W)

ΔT 50

ΔT 30 (55/45/20)

155

80

### Vikt exkl. vatten

Vekt eksl. Vann

### Vægt excl.vand

Paino tyhjänä

### Weight excluding water

Вес без наполнения

4,9 kg / Kr

### Vattenmängd

Vannmengde

### Vandmængde

Vesitilavuus

### Water volume

Объем воды

2,47 L / 1trs / Л

**S**

**OBS:** Borra aldrig håll i väggen utan att först ha kontrollerat måtten på det aktuella exemplaret. Svedbergs fritar sig allt ansvar om förborring skett utan att ha följt monteringsanvisningen.

**N**

**OBS:** Kontroller alltid målene på det aktuelle eksemplaret før du borer hull i veggen. Svedbergs fritar seg alt ansvar om det er boret uten å ha fulgt monteringsinstruksjonen.

**DK**

**OBS:** Bore aldrig hul i væggen uden at have kontrolleret målen på det aktuelle eksemplar. Svedbergs fralægger sig al ansvar hvis forboring er gjort uden at have fulgt anvisningen.

**FI**

**HUOM:** Älä poraa seinää ennen kuin olet tarkastanut mitat omasta tuotteestasi. Svedbergs vapauttaa itsensä kaikesta vastuusta, jos esiporaus on tehty noudattamatta asennusohjetta.

**GB**

**PLEASE NOTE!** The measurements shown are approximate. The fitter must check the final positions of where holes are to be drilled with the product itself and not rely solely on these dimensions. Svedbergs cannot take responsibility for holes drilled in resulting incorrect positions

**RU**

**ВНИМ:** Не сверлите стену прежде, чем не убедилсь в том, что размеры соответствуют вашему изделию. Svedbergs не несет ответственности, если отверстия просверлены без соблюдения инструкции по установке.

# SVEDBERGS

2022-02-14

(1 / 1)