

S

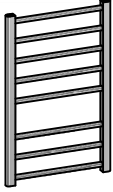
N

DK

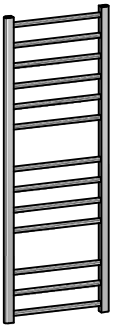
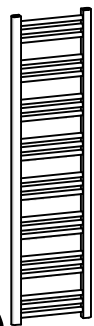
FI

GB

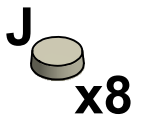
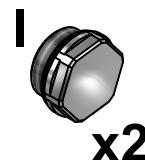
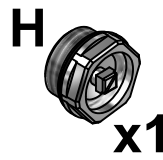
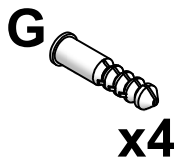
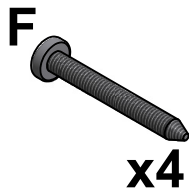
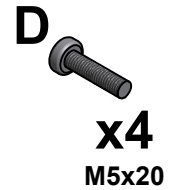
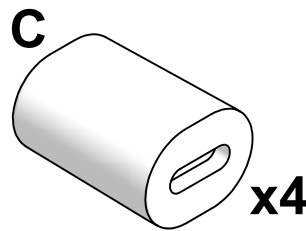
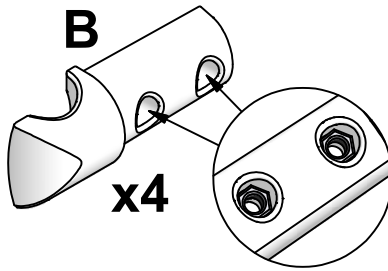
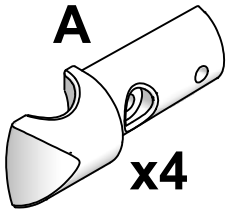
RU



370x1600, 370x1420 (Bas),
450x690, 500x800 & 500x1400 (Easy)



○ 99255
● 99256
⦿ 99257

**S**

Beroende på vad som finns för anslutningar till handdukstorken (ventil, elpatron etc.) är Svedbergs rekommendation att man tar ner hela sin handdukstork när man byter fästen. **OBS:** Stäng av vatten och el.

I dom fall det är möjligt kan man demontera ner 2 fästen i taget. **OBS:** De nedersta fästerna måste demonteras först.

Demontering: Ta bort låsskruven och dra ur hållarna. Lossa dom sedan från handdukstorken. Lossa skruvarna som är fästa i väggen och avlägsna hylsan. Följ sedan anvisningen.

N

Avhengig av hva som finnes for tilslutning til håndkletørken (ventil, varmekolbe etc.) anbefaler Svedbergs å ta ned hele håndkletørken når man bytter fester. **OBS:** Steng av vann og elektrisitet.

Om det er mulig kan man nedmontere 2 fester om gangen. **OBS:** De nederste festene må monteres ned først.

Nedmontering: Ta bort låsskruen og dra ut holderene. Deretter løsnes de fra håndkletørken. Skruene som er festet i veggen løsnes og hylsen tas bort. Fortsett å følg bruksanvisningen.

DK

Afhængig af hvilke tilslutninger der er til håndklædetørren (ventil, elpatron), anbefaler Svedbergs, at man tager hele håndklædetørren ned, når man skal skifte beslag. **OBS:** sluk for vand og strøm.

I de tilfælde, hvor det er muligt, bør man demontere 2 beslag af gangen. **OBS:** De nederste beslag skal demonteres først.

Demontering: Fjern låseskruen og træk holderne ud. Derefter fjernes de fra håndklædetørren. Skru skruerne, som sidder i væggen, løs og fjern holderen. Følg derefter anvisningen.

FI

Riippumatta siitä, mikä liitännä pyyhekuivaimessa on (venttiili, sähkövastus jne.), on Svedbergsin suositus irrottaa pyyhekuivain kokonaan seinältä kiinnikkeitä vaihdettaessa. **HUOM!** Sulje vesi ja sähkö.

Muutoin irrota kaksi kiinnikettä kerrallaan. **HUOM:** Alemmat kiinnikkeet irrotetaan ensin.

Irrotus: Poista lukkoruuvit ja vedä ulos reiistä. Irrota ne sitten pyyhekuivaimesta. Poista ruuvit, jotka ovat kiinni seinässä ja irrota holkki. Seuraa sitten ohjetta.

GB Depending on how the radiator is connected to heating source (valve/electric element), Svedbergs recommend to dismount the entire radiator when you change brackets.
NOTE: Switch off water and electricity.

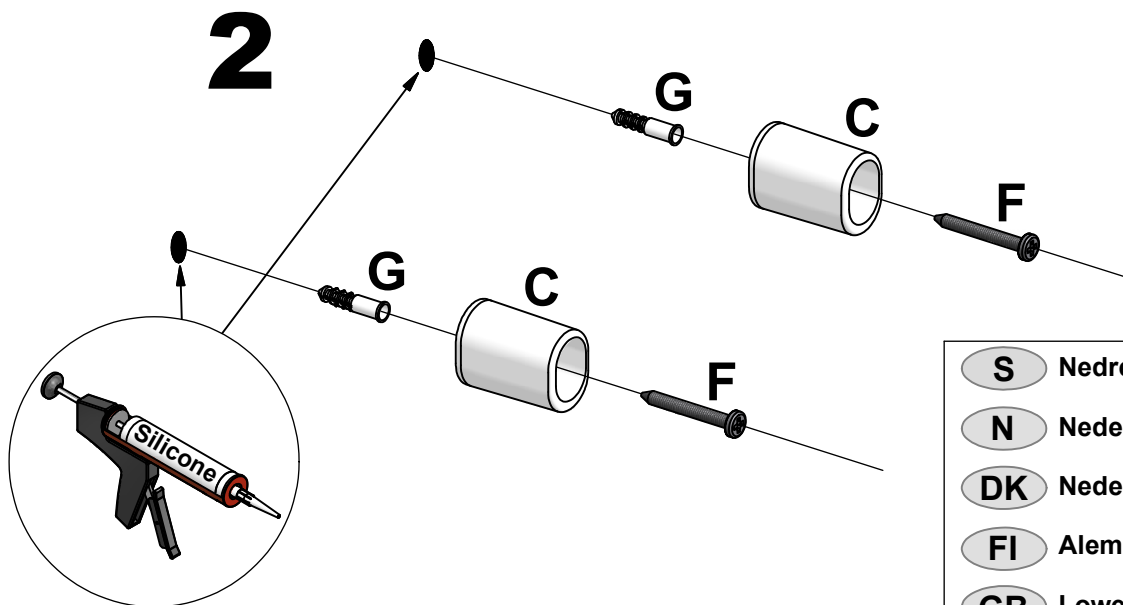
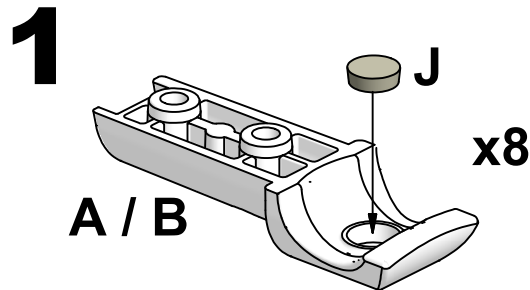
When possible, dismount 2 brackets at a time. **NOTE!** Start with dismounting the lower attachments.

Dismounting: Loosen the grub screw and pull out the bracket. Remove the bracket from the towel radiator. Loosen the screws in the wall attachment and remove it. Follow the instruction from this stage.

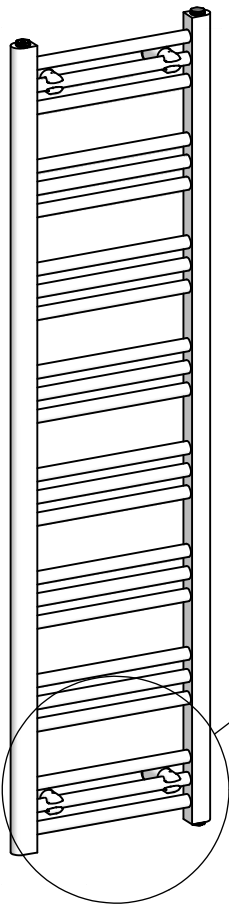
RU При замене крепежа полотенцесушителя, Svedbergs рекомендует полностью демонтировать полотенцесушитель со стены, независимо от его подключение (вентиль, электрический патрон и т. д.).
ВНИМ! Перекройте воду и отключите электричество.

В противном случае снимайте два крепежа одновременно.
ВНИМ: Сначала нужно снять нижние крепления.

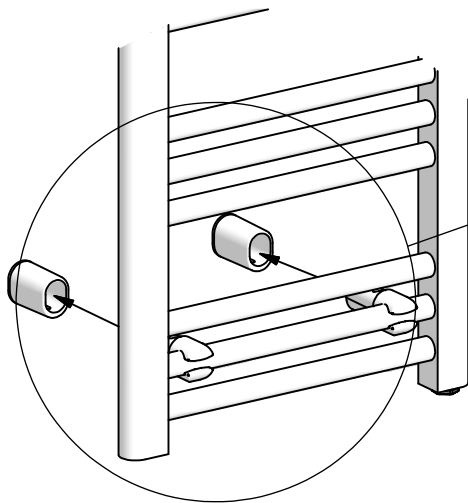
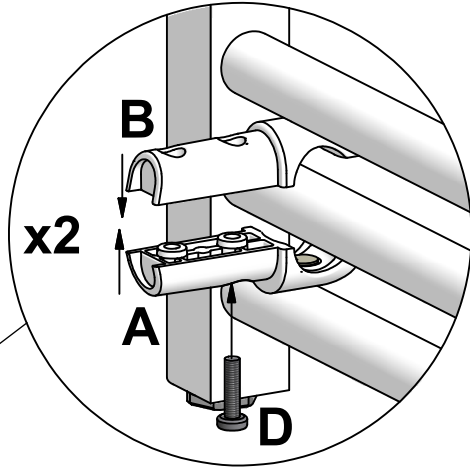
Демонтаж: Удалите запорные шурупы и вытащите наружу из отверстий. Снимите их с полотенцесушителя. Удалите шурупы, которые закреплены к стене и снимите втулку. В дальнейшем следуйте инструкции.



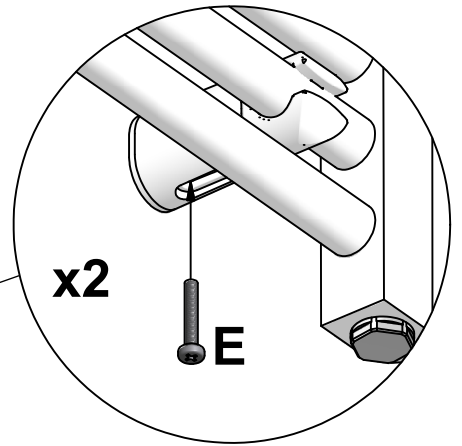
- | | |
|-----------|-----------------------------|
| S | Nedre skruvhål |
| N | Nederste skruvehull |
| DK | Nederste skrugehul |
| FI | Alempi ruuvinreikä |
| GB | Lower holes for screws |
| RU | Нижнее отверстие для шурупа |



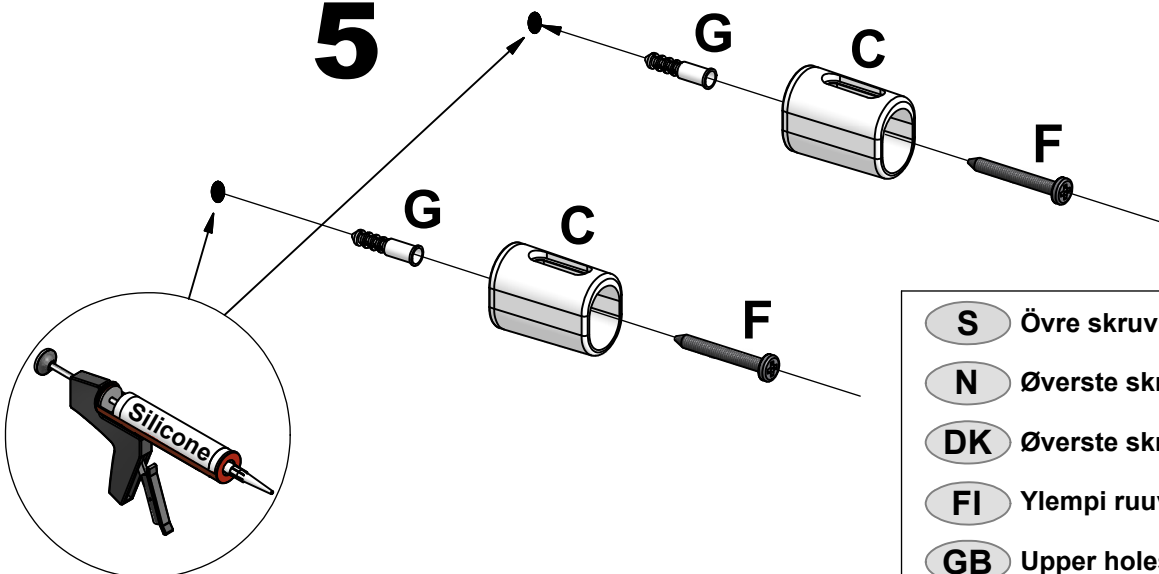
3



4

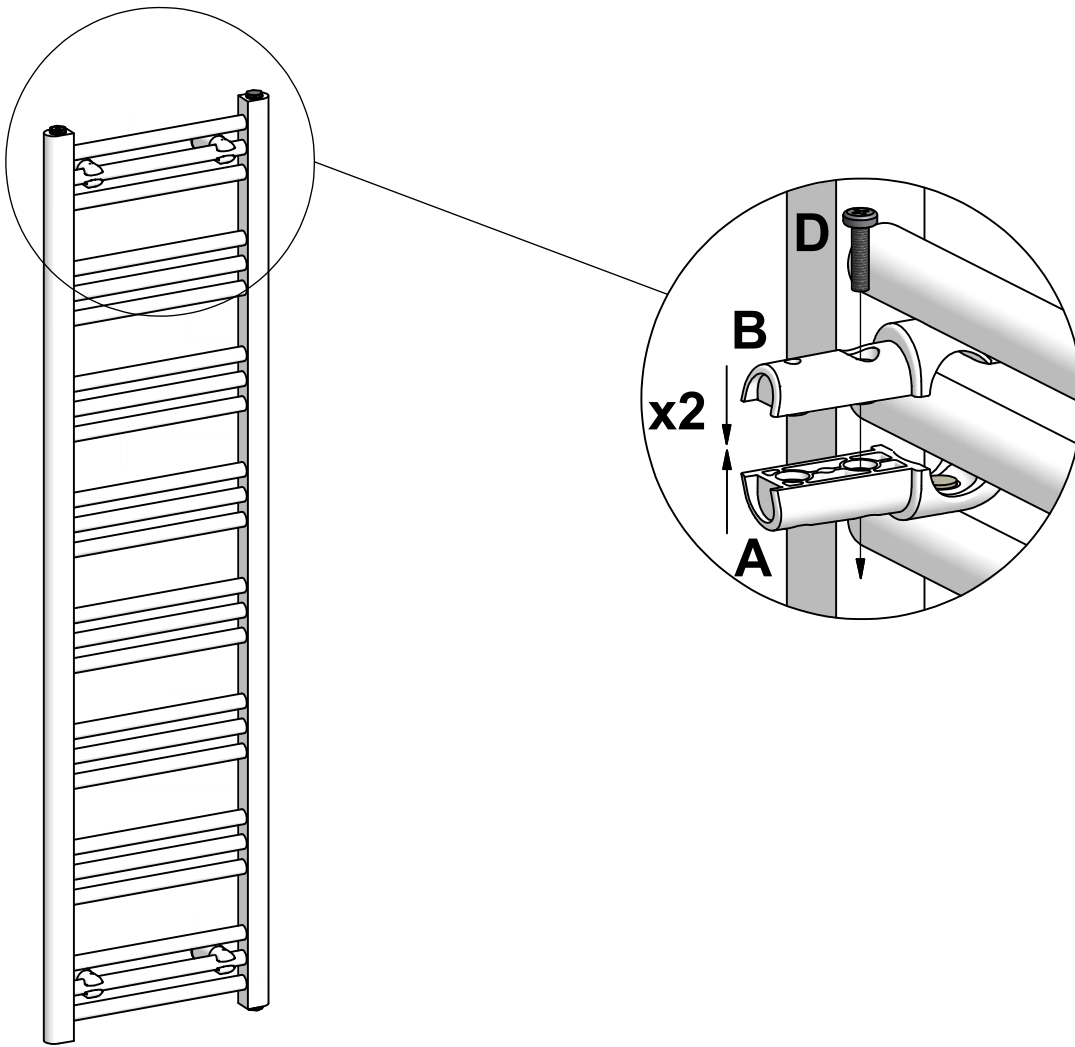


5

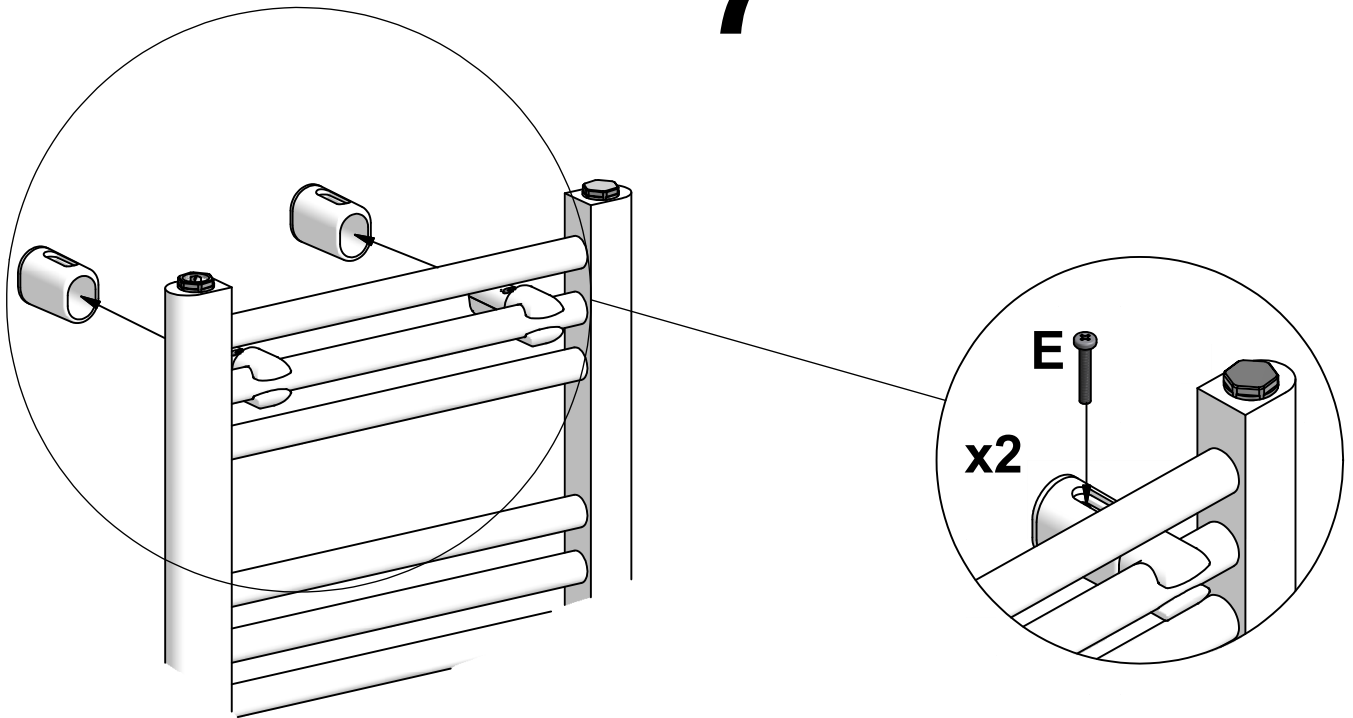


- | | |
|-----------|------------------------------|
| S | Övre skruvhål |
| N | Øverste skrukehull |
| DK | Øverste skrukehul |
| FI | Ylempi ruuvinreikä |
| GB | Upper holes for screws |
| RU | Верхнее отверстие для шурупа |

6



7



 **SVEDBERGS®**

2011-05-04

(4)